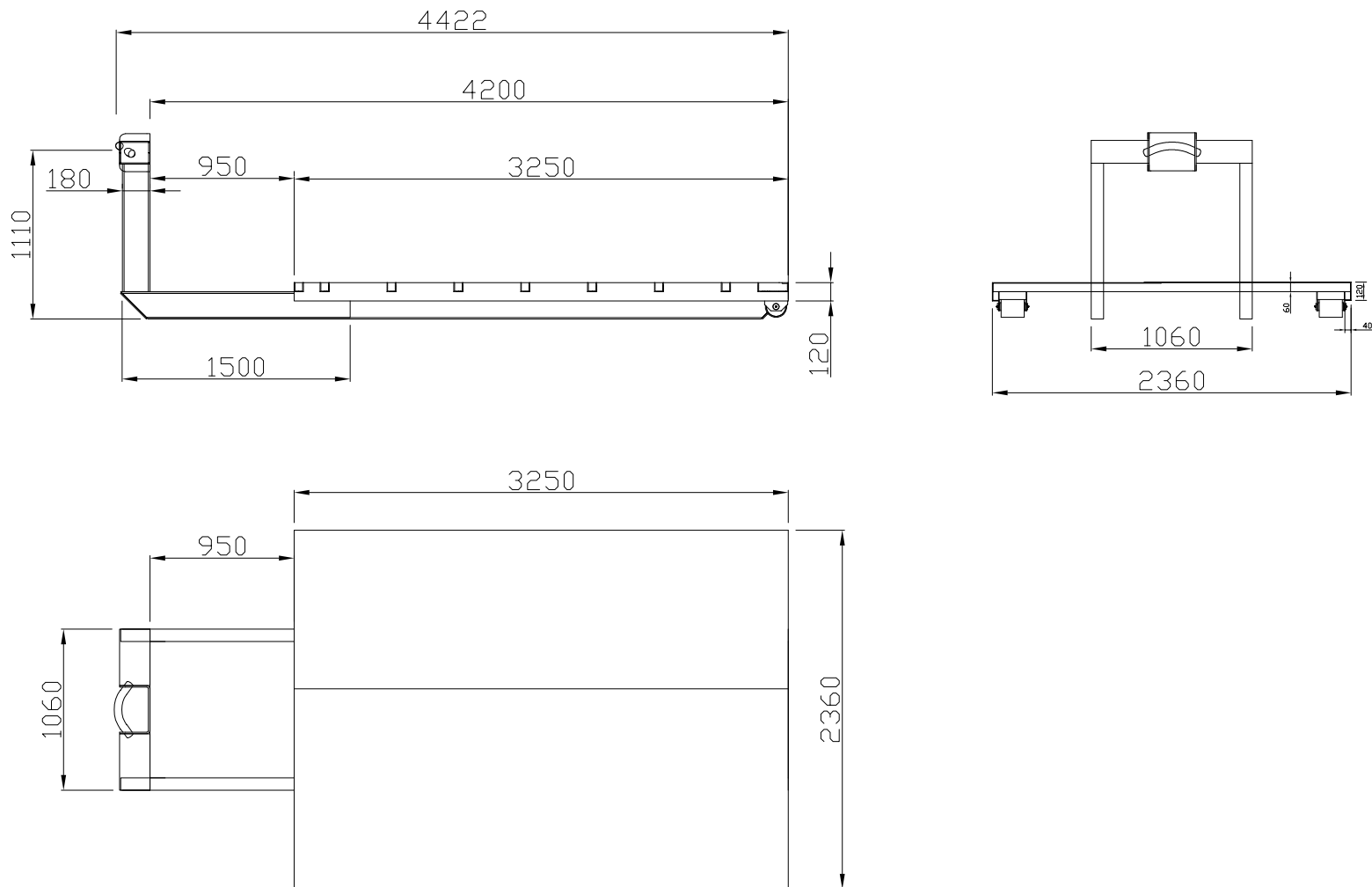


# VISTAS GENERALES



## CARACTERÍSTICAS TÉCNICAS

DESCRIPCIÓN		PLATAFORMA+PISO	NERVAJE	UCP 60	
medidas en mm		4200x2360x1225	TRACCIÓN	CAYVOL-MULTILIFT-AMPLIROLL	
CUBICAJE		CÓDIGO	130002	BASTIDOR	IPN 180
				ACABADO	