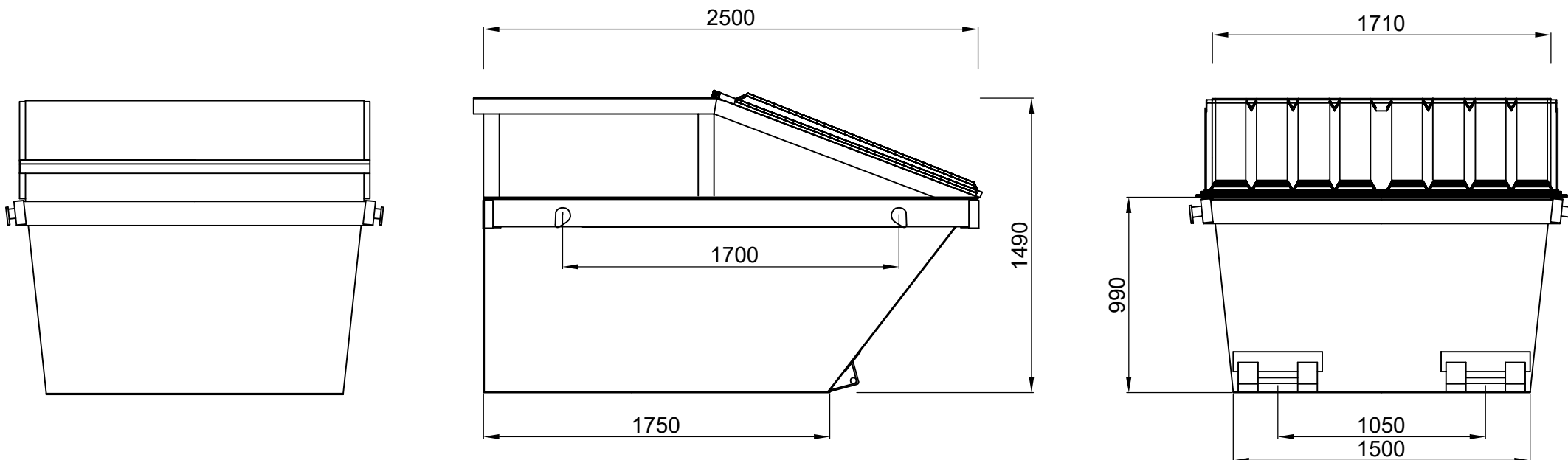




VISTAS GENERALES



CARACTERÍSTICAS TÉCNICAS

DESCRIPCIÓN	CONTENEDOR + TAPAS		DISTANCIA ENTRE TETONES	1700 mm	
medidas en mm	2500 x 1710x 1490		NERVAJE	UPN - 120	
CUBICAJE	6 M3	CÓDIGO	120005	TRACCIÓN	CADENAS
ESP. CHAPA	4/3 mm			ACABADO	IMPRIMACION ANTIOXIDANTE-ESMALTE