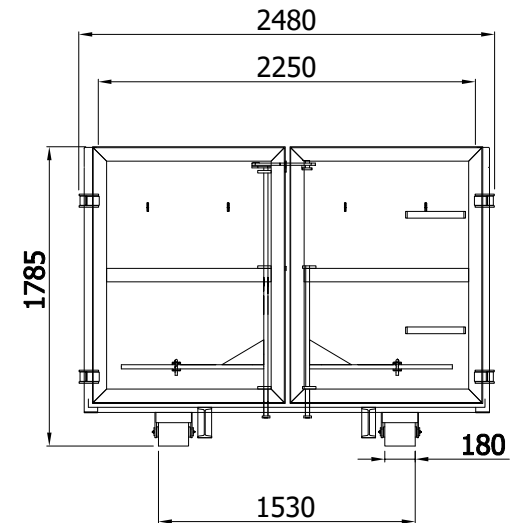
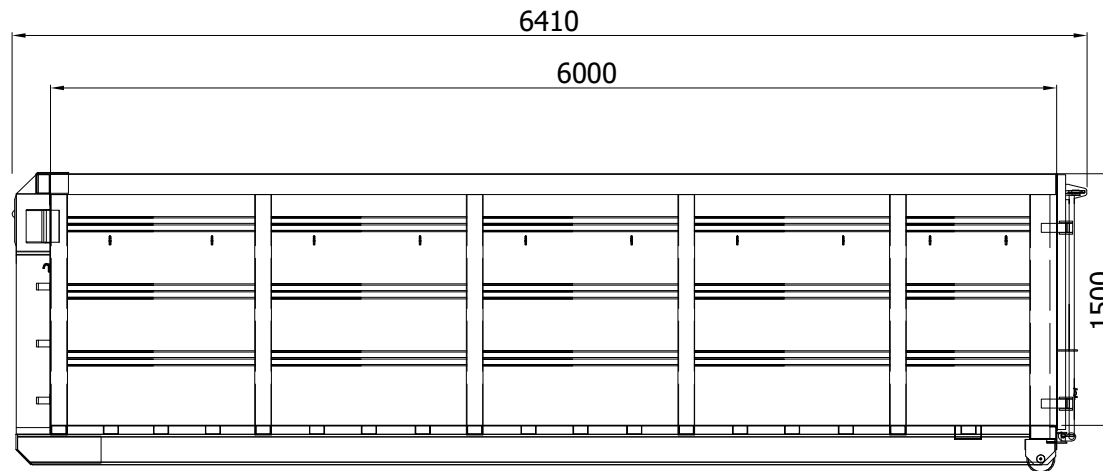
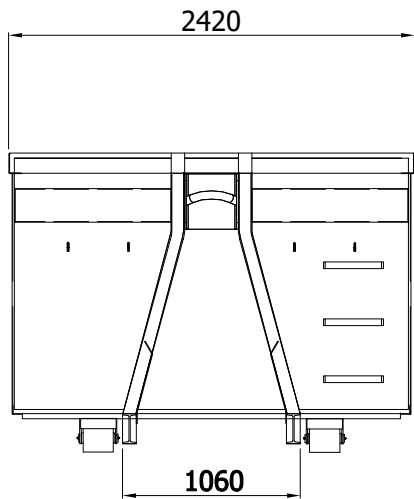


# VISTAS GENERALES



## CARACTERÍSTICAS TÉCNICAS

DESCRIPCIÓN		CAJA FR ALIGERADA		NERVAJE		CHAPA PLEGADA	
medidas en mm		6000x2250x1500		TRACCIÓN		CAYVOL-MULTILIFT-AMPLIROLL	
CUBICAJE	20 M3	CÓDIGO	110005	BASTIDOR	IPN-180 UCP-50 Ep.3mm		
ESP. CHAPA	4/3 mm	PUERTA 2 HOJAS DE LIBRO		ACABADO	IMPRIMACION ANTIOXIDANTE		