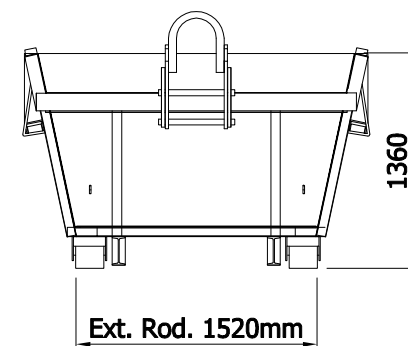
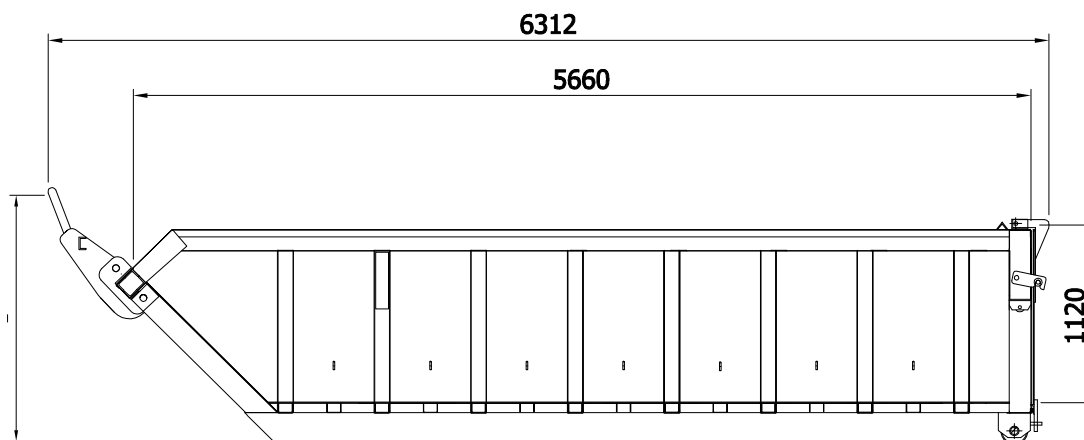
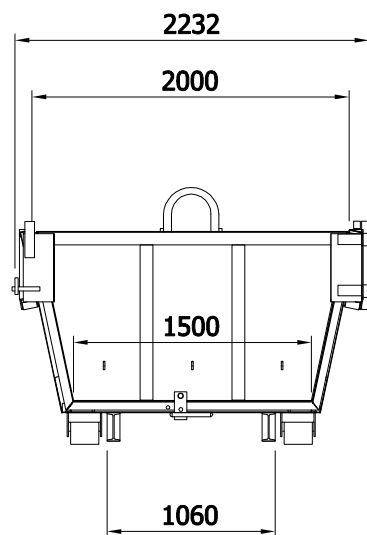




# VISTAS GENERALES



## CARACTERÍSTICAS TÉCNICAS

DESCRIPCIÓN CUBETA				NERVAJE	CHAPA PLEGADA
medidas en mm 5660x2000x1120				TRACCIÓN	CAYVOL-MULTILIFT-AMPLIROLL
CUBICAJE	11 M3	CÓDIGO	160001	BASTIDOR	IPN-180 UCP-80
ESP. CHAPA	4/3 mm	PUERTA	1 HOJA LIB.BASC.	ACABADO	IMPRIMACION + ESMALTE