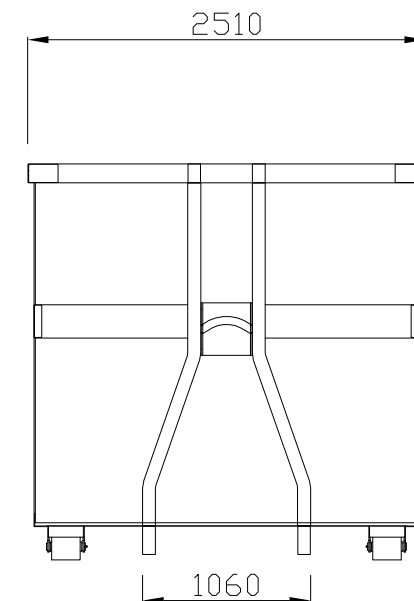
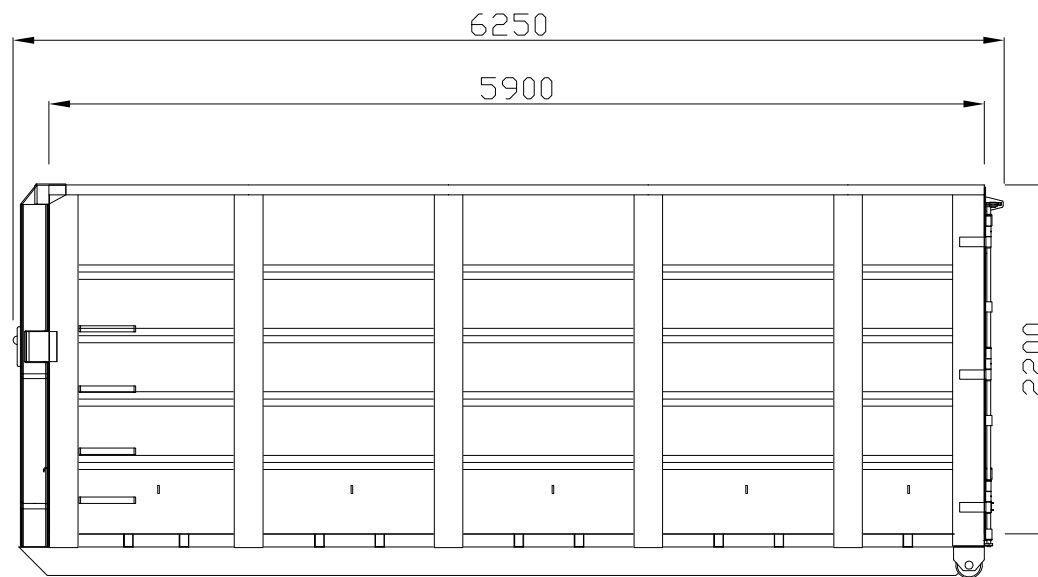
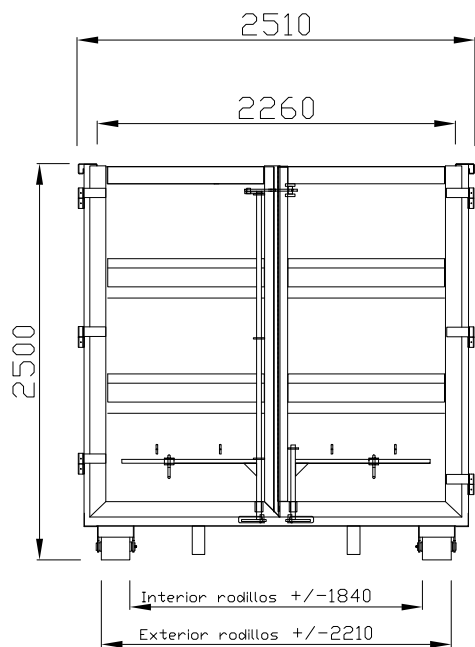




VISTAS GENERALES



CARACTERÍSTICAS TÉCNICAS

DESCRIPCIÓN		CAJA ABIERTA		NERVAJE	CHAPA PLEGADA
medidas en mm		5900x2260x2200		TRACCIÓN	CAYVOL-MULTILIFT-AMPLIROLL
CUBICAJE	30 M3	CÓDIGO	100005	BASTIDOR	IPN-180 UCP-80
ESP. CHAPA	4/3 mm	PUERTA	2 HOJAS DE LIBRO	ACABADO	IMPRIMACION + ESMALTE